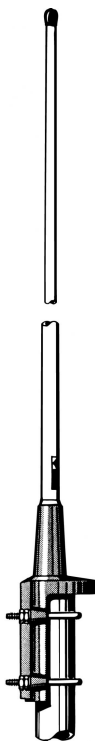


CXL 70-5C/...

Antenne colinéaire de station de base et marine, très robuste, 5 dBd de gain, pour la bande des 450 MHz

DESCRIPTION

- La CXL 70-5C/... est une antenne robuste pour station de base et marine, 5 dBd de gain, polarisation verticale, qui couvre la bande de 380 à 470 MHz par 4 modèles avec 10 MHz de bande commune.
- L'antenne est livrée avec la fixation "C" pour mât, fixation universelle en aluminium non-corrosif, couvert d'époxy, résistant à l'eau de mer. Les accessoires de fixation sont en acier inoxydable.
- La CXL 70-5C/... peut être installée sur des tubes de diamètre de 27 à 65 mm, et le câble peut se monter à l'intérieur ou à l'extérieur du mât.
- Cette antenne large-bande de conception soignée est construite dans un tube en fibre de verre avec une charge au vent très faible, ce qui assurera un fonctionnement sans problème, même dans un environnement corrosif.
- Pour éviter tout bruit dû aux décharges atmosphériques, toutes les parties métalliques sont connectées à la masse. Par conséquent, l'antenne montre un court-circuit à travers le câble coaxial.
- Les fortes capacités mécaniques de cette antenne assurent un service durable dans tous les climats.



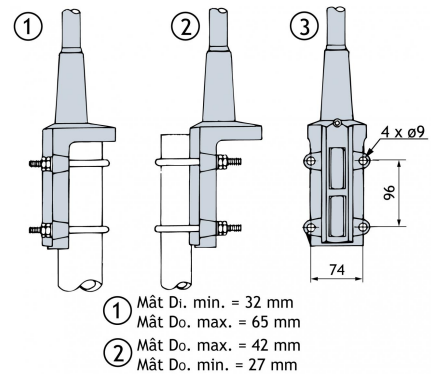
DESIGNATIONS POUR COMMANDER

REFERENCE	N° DE PRODUIT	FREQUENCE
CXL 70-5C/s	100000120	380 – 410 MHz
CXL 70-5C/f	100000115	406 – 430 MHz
CXL 70-5C/l	100000118	420 – 450 MHz
CXL 70-5C/h	100000117	440 – 470 MHz

SPECIFICATIONS

ELECTRIQUES	
MODELE	CXL 70-5C/...
TYPE D'ANTENNE	Colinéaire, large bande
FREQUENCE	30 MHz de largeur de bande entre 380 et 470 MHz
IMPEDANCE	Nom. 50 Ω
RAYONNEMENT	Omnidirectionnel
POLARISATION	Verticale
GAIN	7 dBi (5 dBd)
ANGLE D'OUVERTURE	18°
ROS	/s: < 1,5 @ 380-400 MHz, < 2,0 @ 400-410 MHz /f: < 1,5 @ 406-426 MHz, < 1,7 @ 426-430 MHz /l: < 1,5 @ 420-440 MHz, < 2,0 @ 440-450 MHz /h: < 1,5 @ 440-460 MHz, < 2,0 @ 460-470 MHz
PUISSANCE MAX.	150 W
PROTECTION ANTISTATIQUE	Toutes les parties métalliques sont connectées à la masse. (Le connecteur montre un court-circuit)
MECANIQUES	
TEMPERATURE	De -35°C à +70°C
CONNECTEUR	N-femelle
SURFACE AU VENT	0,045 m ²
CHARGE AU VENT	57 N à 160 km/h
COULEUR	Blanche
MATERIAUX	Recouvrement: Fibre de verre, laqué polyuréthane Fixation: Résistante à l'eau de mer, aluminium, couvert d'époxy Etrier: Acier inoxydable
HAUTEUR TOTALE	Environ 2,2 m (selon fréquence)
DIAM. PARTIE HAUTE	13 mm
DIAM. PARTIE BASSE	25 mm
POIDS	Environ 2,8 kg
FIXATION	Sur mât de 27 - 65 mm de diamètre

FIXATION MULTI-POSITIONS



COURBES DE GAIN ET ROS TYPIQUE

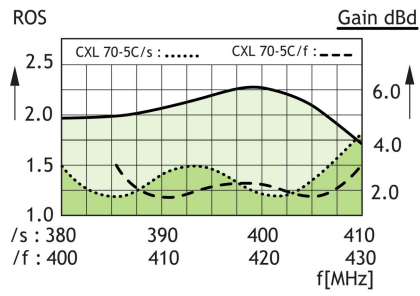
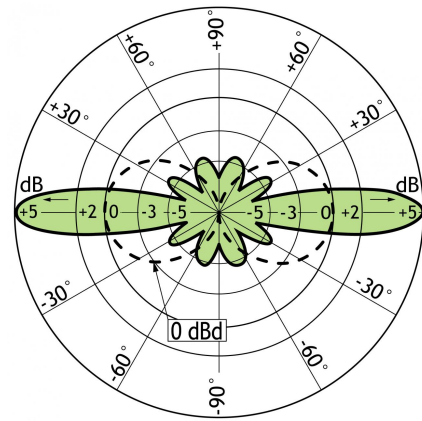


DIAGRAMME DE RAYONNEMENT TYPIQUE (Plan vertical)



COURBES DE GAIN ET ROS TYPIQUE

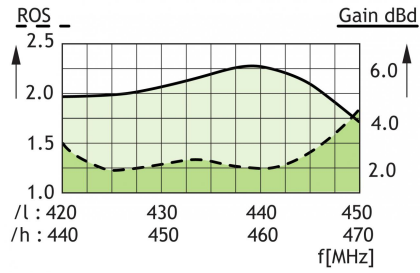
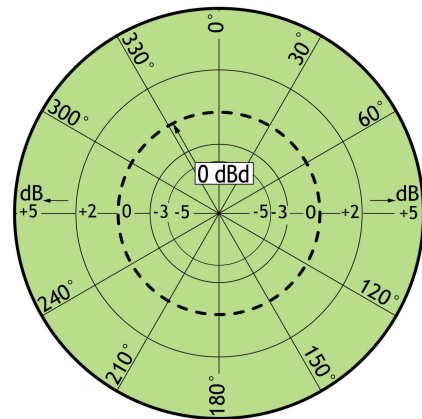


DIAGRAMME DE RAYONNEMENT TYPIQUE (Plan horizontal)



PROCOM France S.A.R.L. se réserve le droit d'améliorer les spécifications sans préavis.
18/02/14